

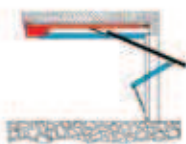
Tipo d'installazione

Dimensioni max porta L x H (m)	Residenziale	Condominiale	Industriale
3,00 x 3,80 BASCULANTE a molle/contrappesi (con adattatore GDA 2400)	D600 D700HS	D1000	
5,00 x 3,80 SEZIONALI	D600 D700HS	D1000	
			540
			541
			541 3PH
	Elettromeccanico a soffitto		Elettromeccanico ad applicazione laterale

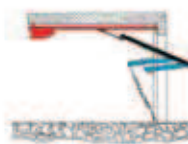
Tipi di porte
basculanti/sezionali
automatizzabili con: D600 - D1000 - D700HS



A CONTRAPPESI
(con adattatore GDA 2400)



GUIDE ORIZZONTALI



DOPPIA LEVA



SEZIONALE
(con braccio ricurvo)

FAAC

Automazioni per
porte sezionali

Attuatore elettromeccanico 24V a traino

per porte sezionali, basculanti a molle ed a contrappesi, ad uso residenziale (D600 e D700HS), condominiale (D1000)



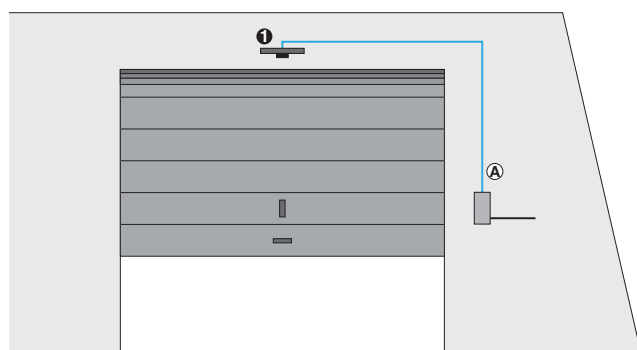
Novità
D700HS (High Speed): velocità fino a 12 m/minuto.
Il doppio rispetto alle automazioni tradizionali!

- Irreversibilità antieffrazione: evita l'installazione di serrature e chiavistelli
- Dispositivo di sblocco bi-stabile (**BREVETTO FAAC**)
- Installazione rapida e semplice grazie al binario premontato e fissaggio dell'automazione senza utensili con innesto a rotazione
- Trasmissione a catena/cinghia
- Rallentamento elettronico di finecorsa regolabile
- Inversione su ostacolo.

DIMENSIONI E CARATTERISTICHE TECNICHE D600 - D700 HS - D1000

	D600	D700HS	D1000
Alimentazione		230 Vac	
Motore elettrico		24 Vdc	
Potenza massima assorbita	220 W	440W	350 W
Forza di spinta	600 N	700N	1000 N
Tipo di utilizzo		continuo	
Ingombro massimo dal soffitto		35 mm	
Lampada di cortesia		230 Vac - 40 W (max)	
Temporizzazione lampada di cortesia		120 sec.	
Velocità standard carrello a vuoto	6,6 m/min	12 m/min	6,6 m/min
Velocità ridotta carrello a vuoto		3,8 m/min	
Velocità carrello in rallentamento	1,3 m/min	2,5 m/min	1,3 m/min
Rumorosità a velocità standard		45 dB(A)	
Lunghezza corsa in rallentamento		variabile da setup	
Dispositivo di sicurezza intrinseco		serie	
Grado di protezione		solo per uso interno (IP20)	
Temperatura ambiente di funzionamento		-20 °C ÷ +55 °C	
Dimensioni (L x P x H) in mm		360 x 200 x 145	

ESEMPIO SCHEMA D'INSTALLAZIONE TIPO



- (A) Tubazioni a 230V
- cavo 2x1,5*T

N.B: Le sezioni dei cavi sono espresse in mm²

ATTENZIONE: La configurazione non comprende i dispositivi di sicurezza (es.: coste di sicurezza attive o passive) che vanno determinati in funzione della "analisi dei rischi" specifica di ogni installazione (Rif.: Norme Europee UNI-EN 12445 e 12453). Dal costo indicato sono escluse le spese per l'installazione e per la predisposizione di opere murarie, elettriche e fabbrili.

Rif	Q.tà	Descrizione materiale	Codice articolo	Prezzo (euro)	Kit
1	1	Attuatore D600	110600	310,00	Dolphin SAFE kit D600
1	1	Binario unico catena corsa 2000	390119	93,00	
1	1	Ricevente XF433 Mhz	319006	42,00	
1	1	Cavo e guaina per sblocco esterno (applicazione alla maniglia esistente)	390488	10,00	
1	1	Trasmittente 2 canali XT2 433 SLH LR	787007	35,00	
TOTALE (IVA ESCLUSA)				490,00	Cod. art. 10566544
Adattatore per porte basculanti e contrappeso					
1	1	Adattatore GDA 2400 per porte basculanti a contrappesi di altezza max 2400 mm (si consiglia su attuatore D1000)	390548	122,00	Prezzo (euro): 386,00
Braccio per porte sezionali					
1	1	Braccio ricurvo per porte sezionali	390768	19,00	

Materiale compreso nel kit

Modello	Frequenza d'utilizzo (cicli/ora)	Apparecchiatura elettronica	Forza max tiro/spinta	Codice articolo	Prezzo (euro)
D600	Uso continuo	E600 incorporata	600 N	110600	310,00
D700HS	Uso continuo	E700HS incorporata	700 N	110602	323,00
D1000	Uso continuo	E1000 incorporata	1000 N	110601	379,00

IMPORTANTE: ad ogni operatore D600, D700 HS e D1000 deve sempre essere abbinato un binario in pezzo singolo o due pezzi con trascinamento a cinghia o catena. **Le confezioni comprendono:** un operatore elettromeccanico con apparecchiatura elettronica e lampada di cortesia temporizzata, accessori per l'installazione, dispositivo di sblocco interno.

APPARECCHIATURE ELETTRONICHE



Scheda elettronica E600 - E700HS - E1000 incorporata

Caratt. tecniche a pagina 166

ACCESSORI



Braccio ricurvo per porte sezionali

Codice articolo 390768
Prezzo (euro) 19,00



Adattatore GDA 2400 per porte basculanti a contrappesi di altezza max 2400 mm (si consiglia su attuatore D1000)

Codice articolo 390548
Prezzo (euro) 122,00



Supporto centrale binario - fornito di serie con binari in due pezzi

Codice articolo 390765
Prezzo (euro) 41,00



Kit batteria d'emergenza XBAT 24 *

Codice articolo 390923
Prezzo (euro) 115,00



Sblocco esterno a chiave per porte con spessore oltre i 15 mm dal n. 1 al n. 36 (***)

Codice articolo 424591001-36
Prezzo (euro) 40,00

Cavo e guaina per sblocco esterno (applicazione alla maniglia esistente)

Codice articolo 390488
Prezzo (euro) 10,00

Note (*) Le automazioni D600 - D700 HS - D1000 sono predisposte per l'alloggiamento "a bordo" del kit batterie d'emergenza XBAT24 (optional); **(**)** Per l'installazione è necessario utilizzare anche l'accessorio cavo e guaina per sblocco esterno.

Importante: le schede elett. E600/E700HS/E1000, con la nuova tecnologia sono compatibili solamente con la ricevente XF 433/XF 868. Le automazioni D600 - D700 HS - D1000 possono essere equipaggiate solo con il lampeggiatore XL24L.

IMPIEGO OPERATORI D600 - D700HS - D1000

Binario	Dimensioni max porta l x h (m)	Dimensioni max porta sezionale l x h (m)	Lunghezza binario (mm)	Max corsa carrello (mm)	Codice articolo	Prezzo (euro)
Unico a catena	3,00 x 2,15	5,00 x 2,02	2400	2020	390119	93,00
Unico a catena	3,00 x 2,60	5,00 x 2,62	3000	2620	390125	105,00
Unico a catena	3,00 x 3,20	5,00 x 3,20	3600	3200	390131	116,00
Unico a catena	3,00 x 3,80	5,00 x 3,80	4200	3800	390138	133,00
Due pezzi a catena	3,00 x 2,60	5,00 x 2,62	3000	2620	390225	122,00
Due pezzi a catena	3,00 x 3,20	5,00 x 3,20	3600	3200	390231	134,00
Due pezzi a catena	3,00 x 3,80	5,00 x 3,80	4200	3800	390238	150,00
Unico a cinghia	3,00 x 2,15	5,00 x 2,02	2400	2020	390120	142,00
Unico a cinghia	3,00 x 2,60	5,00 x 2,62	3000	2620	390126	153,00
Unico a cinghia	3,00 x 3,20	5,00 x 3,20	3600	3200	390132	169,00
Unico a cinghia	3,00 x 3,80	5,00 x 3,80	4200	3800	390139	189,00
Due pezzi a cinghia	3,00 x 2,60	5,00 x 2,62	3000	2620	390226	169,00
Due pezzi a cinghia	3,00 x 3,20	5,00 x 3,20	3600	3200	390232	181,00
Due pezzi a cinghia	3,00 x 3,80	5,00 x 3,80	4200	3800	390239	207,00

ALTRI ACCESSORI



Pulsanti a chiave
pagina 180



Fotocellule e Colonnelle
pagina 184



Dispositivi di sicurezza
pagina 187



Lampeggiatori
pagina 188



Trasmittenti e riceventi
pagina 174



Accessori vari
pagina 189

Per i relativi ricambi vedi pagina 287

Motoriduttore 230V per porte sezionali industriali

(con scheda elettronica incorporata)



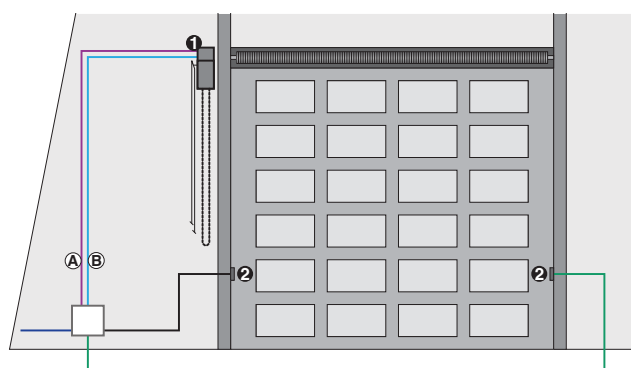
- Ideali per applicazioni industriali con comando "a uomo presente"
- 2 tipi di applicazioni: con trasmissione diretta sull'albero portamolle oppure indiretta tramite rinvio catena (in caso di spazi laterali ridotti o albero della porta troppo corto)
- Irreversibilità del motoriduttore. In caso di mancanza tensione: azionamento manuale della porta tramite dispositivo di sblocco rapido a cordino oppure (540 V) tramite verricello a catena.



DIMENSIONI E CARATTERISTICHE TECNICHE 540

Alimentazione	230 Vac (+6% -10%) 50 (60) Hz	Coppia nominale all'albero	50 Nm
Motore elettrico	asincrono monofase 1450 rpm	Giri max presa di moto	24
Potenza max assorbita	800 W	Grado di protezione	IP54
Corrente assorbita	3,5 A	Temperatura ambiente di funzionamento	-20°C ÷ +55°C
Condensatore di spunto	20 µF	Peso max del motoriduttore	14 Kg
Velocità di rotazione	23 giri/min	Tipo olio	FAAC HP OIL
Termoprotezione avvolgimento	140°C	Quantità olio	0,9 l
Frequenza d'utilizzo	40% S3	Dimensioni (L x P x H) in mm	92 x 376 x 266
Presa di moto	albero passante diam. 25,4 mm (1")		

ESEMPIO SCHEMA D'INSTALLAZIONE TIPO



- **A** Tubazioni a bassa tensione
■ cavo 3x0,50
■ cavo 2x0,50
- **B** Tubazioni potenza (230V)
■ cavo 2x1,5+T

N.B: Le sezioni dei cavi sono espresse in mm²

Rif	Q.tà	Descrizione materiale	Codice articolo	Prezzo (euro)	Kit
1	1	540 BPR	109511	806,00	Non previsto
1	1	Ricevente ad innesto 1 canale RP 433_SLH	787824	51,00	
2	1	Coppia di fotocellule SAFEBEAM	785165	61,00	
	1	Trasmittente 2 canali XT2 433 SLH LR	787007	35,00	
TOTALE (IVA ESCLUSA)				953,00	

ATTENZIONE: La configurazione non comprende i dispositivi di sicurezza (es.: coste di sicurezza attive o passive) che vanno determinati in funzione della "analisi dei rischi" specifica di ogni installazione (Rif.: Norme Europee UNI-EN 12445 e 12453). Dal costo indicato sono escluse le spese per l'installazione e per la predisposizione di opere murarie, elettriche e fabbrili.

Modello	Impiego		Apparecchiatura elettronica	Codice articolo	Prezzo (euro)
	Applicazioni	Frequenza d'utilizzo (%)			
540	Vedere grafico (*)	40 (S3)	200 BT incorporata	109541	761,00
540 X	Vedere grafico (*)	40 (S3)	200 BT incorporata	109530	820,00
540 V	Vedere grafico (*)	40 (S3)	200 BT incorporata	109540	862,00
540 BPR	Vedere grafico (*)	40 (S3)	540 BPR incorporata	109511	806,00
540 X BPR	Vedere grafico (*)	40 (S3)	540 BPR incorporata	109513	862,00
540 V BPR	Vedere grafico (*)	40 (S3)	540 BPR incorporata	109512	906,00

La confezione 540 (540 BPR) comprende: un motoriduttore con finecorsa e scheda elettronica 200 BT (540 BPR) integrata, piastra di fissaggio, dispositivo di sblocco d'emergenza "a cordino"(**).

La confezione 540 V (540 V BPR) comprende: un motoriduttore con finecorsa e scheda elettronica 200 BT (540 BPR) integrata, piastra di fissaggio, dispositivo di sblocco d'emergenza "a cordino"(**), dispositivo di movimentazione manuale "a catena" (verricello)(**).

La confezione 540 X (540 X BPR) comprende: un motoriduttore con finecorsa e scheda elettronica 200 BT (540 BPR) integrata, piastra di fissaggio, dispositivo di movimentazione manuale "a catena" (verricello)(**).

APPARECCHIATURE ELETTRONICHE



Scheda elettronica 200 BT
(incorporata nell'automatismo)

Caratt. tecniche a pagina 167



Scheda elettronica 540 BPR
(incorporata nell'automatismo)

Caratt. tecniche a pagina 167

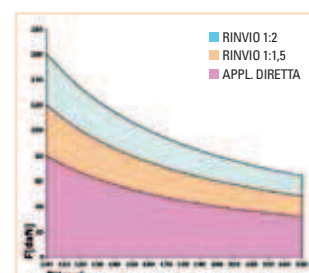
ACCESSORI



Piastra di fissaggio per regolazione tridimensionale

Codice articolo 390721

Prezzo (euro) 25,00



LEGENDA:
F= FORZA MAX NECESSARIA ALLA MOVIMENTAZIONE MANUALE DELLA PORTA
Dt= DIAMETRO DEL TAMBURO AVVOLGIFUNI



Il Kit rinvio applicazioni "Fuori asse" R. 1:1,5 (*) comprende:

- Piastra di fissaggio del motoriduttore comprensiva di sistema di regolazione tensione a catena
- Pignone Z20 con albero per installazione sul motoriduttore
- Pignone Z30 con albero per installazione sull'albero del portone sezionale
- Catena di rinvio

Codice articolo 390744

Prezzo (euro) 189,00



Il Kit rinvio applicazioni "Fuori asse" R. 1:2,0 (*) comprende:

- Piastra di fissaggio del motoriduttore comprensiva di sistema di regolazione tensione a catena
- Pignone Z20 con albero per installazione sul motoriduttore
- Pignone Z40 con albero per installazione sull'albero del portone sezionale
- Catena di rinvio

Codice articolo 390745

Prezzo (euro) 189,00



Pulsantiera XB300

Codice articolo 402500

Prezzo (euro) 51,00



Prolunga sblocco rapido per installazioni fino ad 8 m

Codice articolo 390719

Prezzo (euro) 6,00



Prolunga verricello a catena per installazioni fino ad 8 m

Codice articolo 390720

Prezzo (euro) 28,00

(*) GRAFICO - CAMPI DI APPLICAZIONE

Per valutare la corretta applicazione dell'automazione rilevare la forza necessaria per sollevare la porta (valore rilevabile anche sulla documentazione della porta stessa) e il diametro del tamburo avvolgifiuni. Il grafico consentirà di determinare la possibile applicazione del motoriduttore e la necessità di utilizzo di un kit rinvio applicazione fuori asse (vedere accessori specifici per 540).

ALTRI ACCESSORI



Pulsanti a chiave
pagina 180



Fotocellule e Colonnelle
pagina 184



Dispositivi di sicurezza
pagina 187



Lampeggiatori
pagina 188



Trasmittenti e riceventi
pagina 174



Accessori vari
pagina 189

Per i relativi ricambi vedi pagina 287

Motoriduttore 230V per porte sezionali industriali



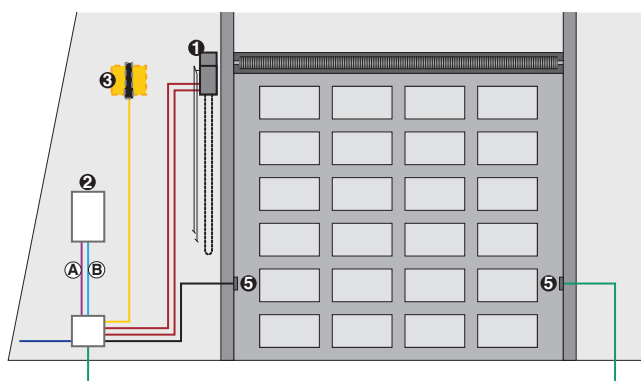
- Ideali per applicazioni industriali con comando "a logiche automatiche/semiautomatiche" con apparecchiatura "remota"
- 2 tipi di applicazioni: con trasmissione diretta sull'albero portamolle oppure indiretta tramite rinvio catena (in caso di spazi laterali ridotti o albero della porta troppo corto)
- Irreversibilità del motoriduttore. In caso di mancanza tensione: azionamento manuale della porta tramite dispositivo di sblocco rapido a cordino oppure (541 V) tramite verricello a catena.



DIMENSIONI E CARATTERISTICHE TECNICHE 541

Alimentazione	230 Vac (+6% -10%) 50 (60) Hz	Coppia nominale all'albero	50 Nm
Motore elettrico	asincrono monofase 1450 rpm	Giri max presa di moto	24
Potenza max assorbita	800 W	Grado di protezione	IP54
Corrente assorbita	3,5 A	Temperatura ambiente di funzionamento	-20°C ÷ +55°C
Condensatore di spunto	20 µF	Peso max del motoriduttore	14 Kg
Velocità di rotazione	23 giri/min	Tipo olio	FAAC HP OIL
Termoprotezione avvolgimento	140°C	Quantità olio	0,9 l
Frequenza d'utilizzo	40% S3	Dimensioni (L x P x H) in mm	92 x 376 x 266
Presa di moto	albero passante diam. 25,4 mm (1")		

ESEMPIO SCHEMA D'INSTALLAZIONE TIPO



■ (A) Tubazioni a bassa tensione

- cavo 3x0,5
- cavo 2x0,5
- cavo 6x0,5

■ (B) Tubazioni potenza (230V)

- cavo 3x1,5+T
- cavo 2x1,5+T
- cavo 2x1,5

N.B: Le sezioni dei cavi sono espresse in mm²

Rif	Q.tà	Descrizione materiale	Codice articolo	Prezzo (euro)	Kit
1	1	Motoriduttore 541 V	109542	834,00	Non previsto
2	1	Scheda elettronica 578 D (installazione remota)	790922	240,00	
2	1	Contenitore mod. E per schede elettroniche	720119	21,00	
3	1	Lampeggiatore FAAC LAMP 230 V/60 W	410001	47,00	
4	1	Ricevente ad innesto 1 canale RP 433_SLH	787824	51,00	
5	1	Coppia di fotocellule PHOTOBEAM	785163	80,00	
	1	Trasmittente 2 canali XT2 433 SLH LR	787007	35,00	
TOTALE (IVA ESCLUSA)				1.308,00	

ATTENZIONE: La configurazione non comprende i dispositivi di sicurezza (es.: coste di sicurezza attive o passive) che vanno determinati in funzione della "analisi dei rischi" specifica di ogni installazione (Rif.: Norme Europee UNI-EN 12445 e 12453). Dal costo indicato sono escluse le spese per l'installazione e per la predisposizione di opere murarie, elettriche e fabbrili.

Modello	Impiego		Apparecchiatura elettronica	Codice articolo	Prezzo (euro)
	Applicazioni	Frequenza d'utilizzo (%)			
541	Vedere grafico (*)	40 (S3)	Non compresa	109543	731,00
541 X	Vedere grafico (*)	40 (S3)	Non compresa	109532	789,00
541 V	Vedere grafico (*)	40 (S3)	Non compresa	109542	834,00

La confezione 541 comprende: un motoriduttore con finecorsa ed encoder integrato, piastra di fissaggio, dispositivo di sblocco d'emergenza "a cordino" (**).

La confezione 541 V comprende: un motoriduttore con finecorsa ed encoder integrato, piastra di fissaggio, dispositivo di sblocco d'emergenza "a cordino" (**), dispositivo di movimentazione manuale "a catena" (verricello) (**).

La confezione 541 X comprende: un motoriduttore con finecorsa ed encoder integrato, piastra di fissaggio, dispositivo di movimentazione manuale "a catena" (verricello) (**).

APPARECCHIATURE ELETTRONICHE



Unità elettronica EB 578 D
(comprende scheda 578D, contenitore, sezionatore, pulsantiera di comando e chiavi di attivazione)
Codice articolo 402501
Prezzo (euro) 397,00



Scheda elettronica 578 D
(installazione remota)
Caratt. tecniche a pagina 164
Codice articolo 790922
Prezzo (euro) 240,00



Contenitore mod. E per schede elettroniche
Codice articolo 720119
Prezzo (euro) 21,00



Contenitore mod. L per schede elettroniche
Codice articolo 720118
Prezzo (euro) 32,00



Contenitore mod. LM per schede elettroniche
Codice articolo 720309
Prezzo (euro) 49,00



Piastra di fissaggio per regolazione tridimensionale
Codice articolo 390721
Prezzo (euro) 25,00



Il Kit rinvio applicazioni "Fuori asse" R. 1:1,5 (*)
Codice articolo 390744
Prezzo (euro) 189,00



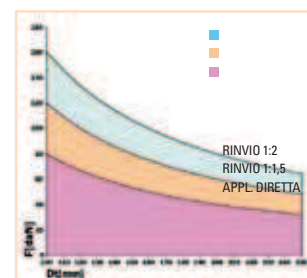
Il Kit rinvio applicazioni "Fuori asse" R. 1:2,0 (*)
Codice articolo 390745
Prezzo (euro) 189,00



Prolunga sblocco rapido per installazioni fino ad 8 m
Codice articolo 390719
Prezzo (euro) 6,00



Prolunga verricello a catena per installazioni fino ad 8 m
Codice articolo 390720
Prezzo (euro) 28,00



LEGENDA:
F= FORZA MAX NECESSARIA ALLA MOVIMENTAZIONE MANUALE DELLA PORTA
D= DIAMETRO DEL TAMBURO AVVOLGIFUNI

(*) GRAFICO - CAMPI DI APPLICAZIONE
Per valutare la corretta applicazione dell'automazione rilevare la forza necessaria per sollevare la porta (valore rilevabile anche sulla documentazione della porta stessa) e il diametro del tamburo avvolgifuni. Il grafico consentirà di determinare la possibile applicazione del motoriduttore e la necessità di utilizzo di un kit rinvio applicazione fuori asse (vedere accessori specifici per 541).

Note ()** Per installazione del motoriduttore ad altezze fino a 4 m. Per altezze superiori prevedere il cod. 390719 e/o il cod. 390720.

ALTRI ACCESSORI



Pulsanti a chiave
pagina 180



Fotocellule e Colonnelle
pagina 184



Dispositivi di sicurezza
pagina 187



Lampeggiatori
pagina 188



Trasmittenti e riceventi
pagina 174



Accessori vari
pagina 189

Per i relativi ricambi vedi pagina 287

Motoriduttore 230V per porte sezionali industriali

(con scheda elettronica "remota")



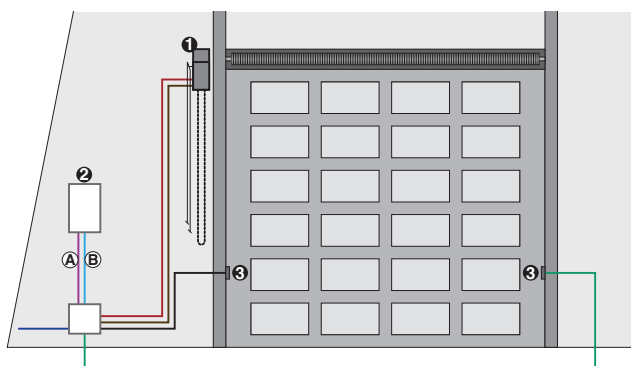
- Ideali per applicazioni industriali con comando "a logiche automatiche/semiautomatiche" con apparecchiatura "remota"
- Portata 70 Nm
- 2 tipi di applicazioni: con trasmissione diretta sull'albero portamolle oppure indiretta tramite rinvio catena (in caso di spazi laterali ridotti o albero della porta troppo corto)
- Irreversibilità del motoriduttore. In caso di mancanza tensione: azionamento manuale della porta tramite dispositivo di sblocco rapido a cordino oppure (541 V 3 PH) tramite verricello a catena.



DIMENSIONI E CARATTERISTICHE TECNICHE 541 - 3PH

Alimentazione	400 Vac (+6% -10%) 50 (60) Hz	Coppia nominale all'albero	70 Nm
Motore elettrico	asincrono trifase 1450 rpm	Giri max presa di moto	24
Potenza max assorbita	720 W	Grado di protezione	IP54
Corrente assorbita	1,1 A	Temperatura ambiente di funzionamento	-20°C ÷ +55°C
Velocità di rotazione	24 giri/min	Peso max del motoriduttore	14 Kg
Termoprotezione avvolgimento	140°C	Tipo olio	FAAC HP OIL
Frequenza d'utilizzo	60% S3	Quantità olio	0,9 l
Presa di moto	albero passante diam. 25,4 mm (1")	Dimensioni (L x P x H) in mm	92 x 376 x 266

ESEMPIO SCHEMA D'INSTALLAZIONE TIPO



- **(A) Tubazioni a bassa tensione**
■ cavo 3x0,5
■ cavo 2x0,5
■ cavo 2x0,5
■ cavo 4x0,5
- **(B) Tubazioni potenza (230V)**
■ cavo 4x1,5+T
■ cavo 3x1,5+T

N.B: Le sezioni dei cavi sono espresse in mm²

Rif	Q.tà	Descrizione materiale	Codice articolo	Prezzo (euro)	Kit
1	1	Motoriduttore 541 V 3PH con encoder integrati	109550	862,00	Non previsto
2	1	Unità elettronica EB 540 BPR 3PH (comprende scheda 540 BPR, contenitore, sezionatore, teleruttori, pulsantiera di comando e chiave di attivazione)	402502	321,00	
2	1	Ricevente ad innesto 1 canale RP 433_SLH	787824	51,00	
3	1	Coppia di fotocellule PHOTOBREAM	785163	80,00	
	1	Trasmittente 2 canali XT2 433 SLH LR	787007	35,00	
TOTALE (IVA ESCLUSA)				1.349,00	

ATTENZIONE: La configurazione non comprende i dispositivi di sicurezza (es.: coste di sicurezza attive o passive) che vanno determinati in funzione della "analisi dei rischi" specifica di ogni installazione (Rif.: Norme Europee UNI-EN 12445 e 12453). Dal costo indicato sono escluse le spese per l'installazione e per la predisposizione di opere murarie, elettriche e fabbrili.

Modello	Impiego		Apparecchiatura elettronica	Codice articolo	Prezzo (euro)
	Applicazioni	Frequenza d'utilizzo (%)			
541 3PH	Vedere grafico (*)	60 (S3)	Non compresa	109549	763,00
541 X 3PH	Vedere grafico (*)	60 (S3)	Non compresa	109520	820,00
541 V 3PH	Vedere grafico (*)	60 (S3)	Non compresa	109550	862,00

La confezione 541 3PH comprende: un motoriduttore con finecorsa, piastra di fissaggio, dispositivo di sblocco d'emergenza "a cordino" (**).

La confezione 541 V 3PH comprende: un motoriduttore con finecorsa, piastra di fissaggio, dispositivo di sblocco d'emergenza "a cordino" (**), dispositivo di movimentazione manuale "a catena" (verricello) (**).

La confezione 541 X 3PH comprende: un motoriduttore con finecorsa, piastra di fissaggio, dispositivo di movimentazione manuale "a catena" (verricello) (**).

APPARECCHIATURE ELETTRONICHE



Unità elettronica EB 540 BPR 3PH
(comprende scheda 540 BPR, contenitore, sezionatore, teleruttori, pulsantiera di comando e chiave di attivazione)

Codice articolo 402502

Prezzo (euro) **321,00**



Unità elettronica EB 578 D 3PH
(comprende scheda 578 D, contenitore, sezionatore, teleruttori, pulsantiera di comando e chiave di attivazione)

Codice articolo 402504

Prezzo (euro) **469,00**

ACCESSORI



Il Kit rinvio applicazioni "Fuori asse" R. 1:1,5 (*)

Codice articolo 390744

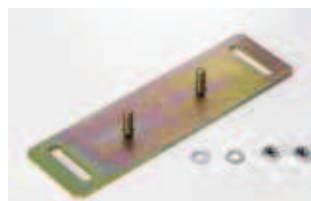
Prezzo (euro) **189,00**



Il Kit rinvio applicazioni "Fuori asse" R. 1:2,0 (*)

Codice articolo 390745

Prezzo (euro) **189,00**



Piastra di fissaggio per regolazione tridimensionale

Codice articolo 390721

Prezzo (euro) **25,00**



Prolunga sblocco rapido per installazioni fino ad 8 m

Codice articolo 390719

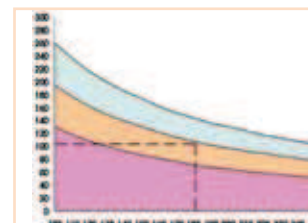
Prezzo (euro) **6,00**



Prolunga verricello a catena per installazioni fino ad 8 m

Codice articolo 390720

Prezzo (euro) **28,00**



LEGENDA:

F= FORZA MAX NECESSARIA ALLA MOVIMENTAZIONE MANUALE DELLA PORTA

Dt= DIAMETRO DEL TAMBURO AVVOLGIFUNI

(*) GRAFICO - CAMPI DI APPLICAZIONE

Il grafico indica con quale tipo di applicazione si può installare il 541 3PH considerando la forza massima necessaria per muovere manualmente la porta F, espressa in daN (1daN = forza necessaria per sollevare 1,02 kg), ed il diametro del tamburo avvolgifuni Dt, espresso in millimetri. Se ad esempio si ha una porta che può essere movimentata con una forza di 108 daN ed il tamburo ha un diametro di 180 mm, occorre installare il 541 3PH con rinvio a catena 1:1,5.

N.B. La forza F può essere misurata con un dinamometro. Essa non ha una relazione diretta con il peso della porta, bensì con il suo bilanciamento.

Note ()** Per installazione del motoriduttore ad altezze fino a 4m. Per altezze superiori vedere prevedere il cod. 390719 e/o il cod. 390720.

ALTRI ACCESSORI



Pulsanti a chiave
pagina 180



Fotocellule e Colonnelle
pagina 184



Dispositivi di sicurezza
pagina 187



Lampeggiatori
pagina 188



Trasmittenti e riceventi
pagina 174



Accessori vari
pagina 189

Per i relativi ricambi vedi pagina 287