





AUTOMAZIONI PER ANTE A BATTENTE CON MOTORE INTERRATO

AUTOMAZIONI PER ANTE A BATTENTE CON MOTORE INTERRATO

Tipo d'installazione

	770N 230V	770N 24V	S800H ENC	S800 ENC
			S800H ENC	S800 ENC
Larghezza max anta (m)	3,50	3,50	2,00 (CBAC)	2,00 (CBAC)
			4,00 (SBW)	4,00 (SBW)
Peso max anta (kg)	500	500	800	800

Schemi di installazione tipo a pag. 290

Attuatore elettromeccanico interrato



Larghezza max singola anta

2 - 3,5 m (con
elettroserratura)

Peso max

500 Kg

Frequenza d'utilizzo

S3 - 30%

- Operatore invisibile
- Possibilità di accedere all'operatore senza rimuovere l'anta
- Sblocco manuale con doppia leva accessibile sia dall'interno che dall'esterno della proprietà (Brevettato)



**Sistema 230V
SAFEzone:**
770 230V + E045 o
E045S o E145S +
SAFEcoder



**Sistema 230V
GREENTech:**
770 230V + E045 o
E045S o E145S



DIMENSIONI E CARATTERISTICHE TECNICHE

Modello	770N 230V
Tensione di alimentazione di rete	220-240V~ 50/60 Hz
Motore elettrico	Asincrono monofase
Potenza max	380 W
Coppia max	330 Nm (*)
Velocità angolare max	6 °/s (*)
Peso max anta	500 Kg (vedi grafico)
Angolo max apertura anta	110° (140° e 180° con kit opzionale)
Temperatura ambiente di esercizio	-20°C ÷ + 55°C
Termoprotezione	140°C
Grado di protezione	IP67
Peso	12 Kg (con cassetta portante 14 Kg)
Frequenza di utilizzo	S3 30%
Larghezza max anta	2 m (3,5 m con elettroserratura)
Dimensioni (LxPxH)	362 x 153 x 127 (cassetta portante 430 x 307,5 x 214) mm
Apparecchiatura elettronica	Non compresa

(*) dati riferiti a 230V~ 50Hz.

MODELLI FAMIGLIA

Modello	Codice articolo
770N 230V	10675201

CONFEZIONI

770N 230V comprende: un attuatore elettromeccanico, accessori per l'installazione, due chiavi di sblocco ed un condensatore di spunto 12,5µF 400V.

La cassetta portante comprende: una cassetta portante, un coperchio in acciaio inox, una staffa di sostegno anta dotata di sistema di sblocco a leva, due chiavi di sblocco, accessori per l'installazione.

Schemi di installazione tipo a pag. 296

APPARECCHIATURE ELETTRONICHE



Scheda elettronica E045
Info a pag. 164
In esaurimento
790005



Scheda elettronica E045S
Novità
790077



Scheda elettronica E145S
Info a pag. 166
Novità
790076

ACCESSORI



Contenitore mod. L per schede elettroniche
720118



Contenitore mod. E per schede elettroniche
720119



Contenitore mod. LM per schede elettroniche
720309

>>



Gruppo encoder per 770N
404035



Interfaccia BUS XIB (per scheda E045 o E045S o E024S con fotocellula no BUS)
790062



Cassetta portante in acciaio inox con sistema di sblocco (Brevettato)
490110



Cassetta portante con sistema di sblocco (Brevettato)
490065



Serratura di sblocco con chiave personalizzata
712104001-10



Kit apertura a 140°
390612

>>



Kit apertura a 180°
490111

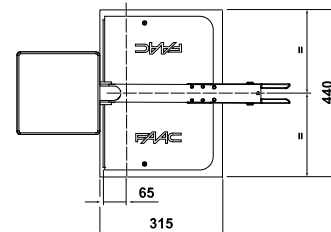
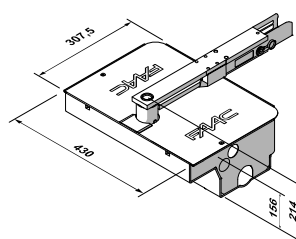


Arresto meccanico interno di apertura
722121



Arresto meccanico interno di chiusura
722122

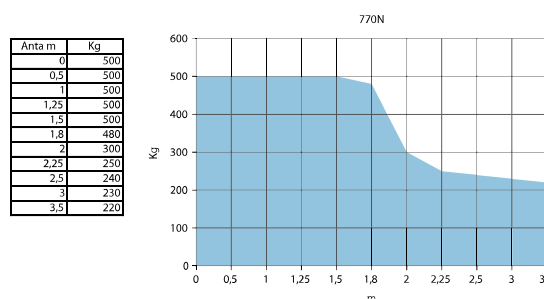
QUOTE D'INSTALLAZIONE (MM)



NOTA

ATTENZIONE: L'operatore 770N deve essere corredato di cassetta portante. Per un cancello a due ante prevedere due operatori, due cassette portanti ed un'apparecchiatura elettronica di comando.

GRAFICO



ALTRI
ACCESSORI

Pulsanti a chiave
pagina 200

Dispositivi di
sicurezza
pagina 211

Trasmettenti e
riceventi
pagina 192

Fotocellule e
colonnelle
pagina 208

Lampeggiatori
pagina 219

Accessori vari
pagina 220

Automazioni per ante
a battente con motore
interrato

770N 24V

Attuatore elettromeccanico interrato



Larghezza max singola anta

2 - 3,5 m (con
elettroserratura)

Peso max

500 Kg

Frequenza d'utilizzo

Usò continuo

- Operatore invisibile.
- Dispositivo antischiacciamento ed encoder virtuale con funzione di inversione su ostacolo.
- Sblocco manuale con doppia leva accessibile sia dall'interno che dall'esterno della proprietà (Brevettato).



**Sistema 24V
SAFEzone:**
770 24V + E024S
o E124



**Sistema 24V
GREENTech:**
770 24V + E124



DIMENSIONI E CARATTERISTICHE TECNICHE

Modello	770N 24V
Tensione di alimentazione di rete	220-240V~ 50/60 Hz
Motore elettrico	Con spazzole 24V ===
Potenza max	70 W
Coppia max	330 Nm
Velocità angolare max	6 °/s
Peso max anta	500 Kg (vedi grafico)
Angolo max apertura anta	110° (140° e 180° con kit opzionale)
Temperatura ambiente di esercizio	-20°C ÷ + 55°C
Grado di protezione	IP67
Peso	12 Kg (con cassetta portante 14 Kg)
Frequenza di utilizzo	Usò continuo
Larghezza max anta	2 m (3,5 m con elettroserratura)
Dimensioni (LxPxH)	362 x 153 x 127 (cassetta portante 430 x 307,5 x 214) mm
Apparecchiatura elettronica	Non compresa

MODELLI FAMIGLIA

Modello	Codice articolo
770N 24V	10675301

CONFEZIONI

770N 24V comprende: un attuatore elettromeccanico, accessori per l'installazione, due chiavi di sblocco.

La cassetta portante comprende: una cassetta portante, un coperchio in acciaio inox, una staffa di sostegno anta dotata di sistema di sblocco a leva, due chiavi di sblocco, accessori per l'installazione.

Schemi di installazione tipo a pag. 297

APPARECCHIATURE ELETTRONICHE



Apparecchiatura elettronica E024S con contenitore
Info a pag. 168

790286



Apparecchiatura elettronica E124 con contenitore
Info a pag. 169

790284

ACCESSORI



Kit batteria d'emergenza XBAT 24♦

390923



Kit supporto batteria d'emergenza ♦ (specifico per E124)

390926



Gruppo encoder per 770N

404035

>>



Interfaccia BUS XIB (per scheda E045 o E045S o E024S con fotocellula no BUS)

790062



Cassetta portante in acciaio inox con sistema di sblocco (Brevettato)

490110



Cassetta portante con sistema di sblocco (Brevettato)

490065



Serratura di sblocco con chiave personalizzata

712104001-10



Kit apertura a 140°

390612



Kit apertura a 180°

490111

>>



Arresto meccanico interno di apertura

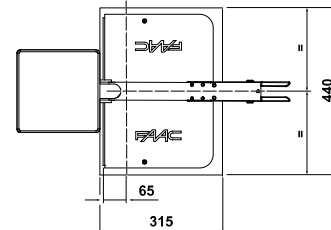
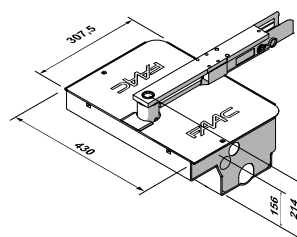
722121



Arresto meccanico interno di chiusura

722122

QUOTE D'INSTALLAZIONE (MM)



NOTA

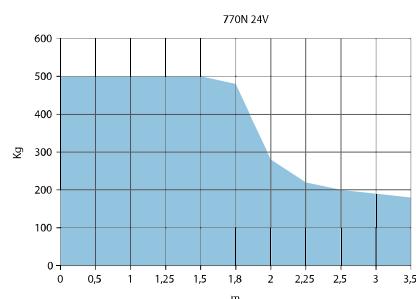
ATTENZIONE: L'operatore 770N deve essere corredato di cassetta portante. Per un cancello a due ante prevedere due operatori, due cassette portanti ed un'apparecchiatura elettronica di comando.

♦ Non è compatibile con la scheda E124.

♦ Le 2 batterie Pb standard non sono fornite da FAAC e devono avere tensione/corrente 12V/4Ah. Dimensioni: 90X70X108 mm

GRAFICO

Anta m	Kg
0	500
0,5	500
1	500
1,25	500
1,5	500
1,8	480
2	280
2,25	220
2,5	200
3	190
3,5	180



ALTRI
ACCESSORI

Pulsanti a chiave
pagina 200

Dispositivi di
sicurezza
pagina 211

Trasmittenti e
riceventi
pagina 192

Fotocellule e
colonnelle
pagina 208

Lampeggiatori
pagina 219

Accessori vari
pagina 220

Automazioni per ante a battente con motore interrato

S800H ENC

Attuatore oleodinamico 24V interrato



Larghezza max singola anta

2 - 4 m

Peso max

800 Kg

Frequenza d'utilizzo

Uso continuo



- Operatore interrato a tecnologia idraulica 24V.
- Encoder magnetico assoluto con BUS 2easy integrato (collegamento a due cavi non polarizzato).
- Positive stop integrati, possibilità di evitare l'installazione di battute meccaniche. **Brevetto FAAC.**



Sistema SAFEzone:
S800H ENC + E024S
o E124



Sistema GREENTech:
S800H ENC + E124



DIMENSIONI E CARATTERISTICHE TECNICHE

Modello	S800H ENC CBAC 100°	S800H ENC SBW 100°	S800H ENC CBAC 180°	S800H ENC SBW 180°
Tensione di alimentazione di rete	220-240V~ 50/60 Hz			
Motore elettrico	Con spazzole 24V ===			
Potenza max	60 W			
Velocità angolare max	5,5°/s (con E024S) - 8,2°/s (con E124)			
Peso max anta	800 Kg			
Temperatura ambiente di esercizio	-20°C ÷ +55°C			
Grado di protezione	IP67			
Peso	14 Kg		15 Kg	
Frequenza di utilizzo	Uso continuo			
Larghezza max anta	2 m	4 m	2 m	4 m
Tipo di olio	FAAC HP OIL			
Dimensioni (LxPxH)	Attuatore 380 x 220 x 160 - cassetta portante 507 x 283 x 200 mm		Attuatore 450 x 220 x 160 - cassetta portante 507 x 283 x 200 mm	
Apparecchiatura elettronica	Non compresa			

MODELLI FAMIGLIA

Modello	Codice articolo
S800H ENC CBAC 100°	108720
S800H ENC CBAC 180°	108722
S800H ENC SBW 100°	108724
S800H ENC SBW 180°	108725

CONFEZIONI

S800H ENC comprende: un attuatore oleodinamico con blocco idraulico in apertura/chiusura (**CBAC**) o senza blocco (**SBW**), un encoder assoluto magnetico, una chiave di sblocco e regolazione.

La cassetta portante comprende: una cassetta portante in acciaio con trattamento di cataforesi con perno antirotazione, un coperchio in acciaio inox satinato.

Schemi di installazione tipo a pag. 297

APPARECCHIATURE ELETTRONICHE



Apparecchiatura elettronica E124 con contenitore
Info a pag. 169

790284

ACCESSORI



Kit supporto batteria d'emergenza (specifico per E124)

390926



Cassetta portante

490112



Cassetta portante INOX

490113

>>



Serratura di sblocco con chiave personalizzata

71209101-10



Dispositivo di sblocco idraulico (da abbinare al codice 390972) per attuatori CBAC o SBW

390035



Kit giunto scanalato per attuatori CBAC o SBW

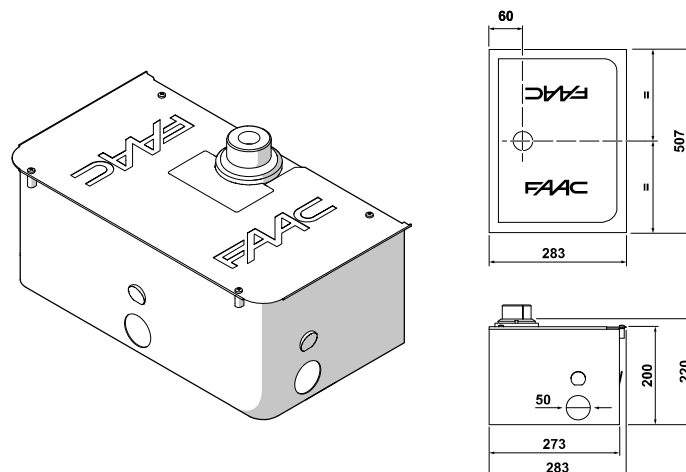
390972



Kit scarpetta S800 saldata (saldatura conforme a UNI EN ISO 15614-1)

490187

QUOTE D'INSTALLAZIONE (MM)



NOTA

◆ Le 2 batterie Pb standard non sono fornite da FAAC e devono avere tensione/corrente 12V/4Ah. Dimensioni: 90X70X108 mm

ALTRI ACCESSORI

Pulsanti a chiave
pagina 200

Dispositivi di sicurezza
pagina 211

Trasmittenti e riceventi
pagina 192

Fotocellule e colonnette
pagina 208

Lampeggiatori
pagina 219

Accessori vari
pagina 220

S800 ENC

Attuatore oleodinamico 230V interrato



Larghezza max singola anta

2 - 4 m

Peso max

800 Kg

Frequenza d'utilizzo (cicli/ora)

45 - 30



- Operatore interrato a tecnologia idraulica 230V.
- Encoder magnetico assoluto con BUS 2easy integrato (collegamento a due cavi non polarizzato).
- Positive stop integrati, possibilità di evitare l'installazione di battute meccaniche. **Brevetto FAAC.**



Sistema SAFEzone:
S800 ENC + E045 o
E045S o E145S



Sistema GREENTech:
391 24V + E124



DIMENSIONI E CARATTERISTICHE TECNICHE

Modello	S800 ENC CBAC 100°	S800 ENC SBW 100°	S800 ENC CBAC 180°	S800 ENC SBW 180°
Tensione di alimentazione di rete	220-240V~ 50/60 Hz			
Motore elettrico	Asincrono monofase			
Potenza max	220 W			
Velocità angolare max	7,8°/s			
Peso max anta	800 Kg			
Temperatura ambiente di esercizio	-20°C ÷ +55°C			
Grado di protezione	IP67			
Peso	16 Kg		16,5 Kg	
Frequenza di utilizzo	45 cicli/ora		30 cicli/ora	
Larghezza max anta	2 m	4 m	2 m	4 m
Tipo di olio	FAAC HP OIL			
Dimensioni (LxPxH)	Attuatore 380 x 220 x 160 - cassetta portante 507 x 283 x 200 mm		Attuatore 450 x 220 x 160 - cassetta portante 507 x 283 x 200 mm	
Apparecchiatura elettronica	Non compresa			

MODELLI FAMIGLIA

Modello	Codice articolo
S800 ENC CBAC 100°	108800
S800 ENC CBAC 180°	108801
S800 ENC SBW 100°	108802
S800 ENC SBW 180°	108803

CONFEZIONI

S800 ENC comprende: un attuatore oleodinamico con blocco idraulico in apertura/chiusura (**CBAC**) o senza blocco (**SBW**), un encoder assoluto magnetico, una chiave di sblocco e regolazione.

La cassetta portante comprende: una cassetta portante in acciaio con trattamento di cataforesi con perno antirotazione, un coperchio in acciaio inox satinato.

Schemi di installazione tipo a pag. 298

APPARECCHIATURE ELETTRONICHE



Scheda elettronica E045
Info a pag. 164
In esaurimento
790005



Scheda elettronica E045S
Novità
790077



Scheda elettronica E145S
Info a pag. 166
Novità
790076

ACCESSORI



Contenitore mod. L per schede elettroniche
720118



Contenitore mod. E per schede elettroniche
720119



Contenitore mod. LM per schede elettroniche
720309

>>



Interfaccia BUS XIB (per scheda E045 o E045S o E024S con fotocellula no BUS)

790062



Cassetta portante

490112



Cassetta portante INOX

490113



Dispositivo di sblocco idraulico (da abbinare al codice 390972) per attuatori CBAC o SBW

390035



Kit giunto scanalato per attuatori CBAC o SBW

390972



Serratura di sblocco con chiave personalizzata

71209101-10

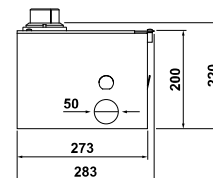
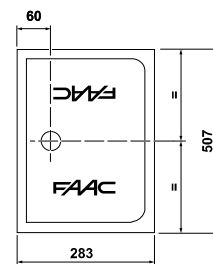
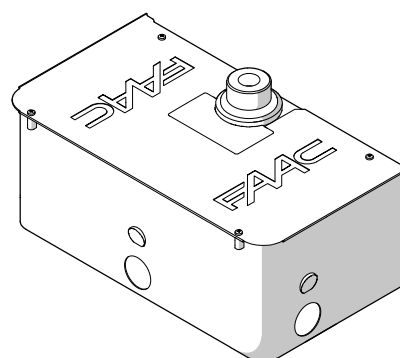
>>



Kit scarpetta S800 saldata (saldatura conforme a UNI EN ISO 15614-1)

490187

QUOTE D'INSTALLAZIONE (MM)



ALTRI
ACCESSORI

Pulsanti a chiave
pagina 200

Dispositivi di
sicurezza
pagina 211

Trasmittenti e
riceventi
pagina 192

Fotocellule e
colonnelle
pagina 208

Lampeggiatori
pagina 219

Accessori vari
pagina 220