

Barriera automatica 24V MHTM™

Lunghezza asta max

10 m

Tempo di apertura

8 s

Frequenza d'utilizzo

Usò continuo



- Basamento in acciaio e corpo/cover in alluminio verniciato
- Unità di azionamento brevettata MHTM™ MicroDrive, scheda elettronica di comando MGC Pro facilmente accessibile nella parte alta dell
- a barriera con loop detector bicanale integrato
- Elevata protezione con siepe anti-scavalcaménto

German
Design AwardSPECIAL
MENTIONreddot design award
winner 2012

DIMENSIONI E CARATTERISTICHE TECNICHE

Modello	ACCESS XL2	ACCESS XXL
Tensione di alimentazione di rete	Switching: 85 ÷ 264 V~ 50/60Hz	
Motore elettrico	Brushless 24V~	
Potenza media	35W medio	
Tipo di materiale	Basamento in Acciaio e corpo in Alluminio	
Tipo di trattamento	Verniciatura in poliesterè - corpo RAL2000 porta RAL7021	
Encoder	Integrato nel motoriduttore MHTM™ MicroDrive	
Tipo di rallentamento	Elettronico e meccanico	
Tipo di asta	Microboom XL ottagonale	
Temperatura ambiente di esercizio	-30°C ÷ +55°C	
Grado di protezione	IP54	
Peso	108Kg	112 Kg
Dimensioni (LxPxH)	435 x 360 x 1164 mm	
Lunghezza max asta	6m (con siepe anti-scavalcaménto)	Fino 10m
Tempo di apertura	6s	8s
Frequenza di utilizzo	100%	
Apparecchiatura elettronica	MGC Pro	

MODELLI FAMIGLIA

Modello	Codice articolo
XL2 6m con siepe	Vedi tabella
XXL 9m	Vedi tabella
XXL 10m	Vedi tabella
XXL 9m con siepe	Vedi tabella
XXL 10m con siepe	Vedi tabella

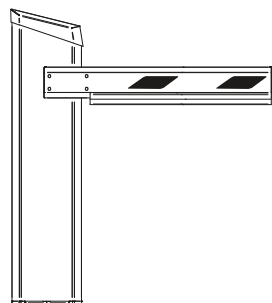
CONFEZIONI

XL2 e XXL comprendono: Corpo barriera, motoriduttore elettromeccanico MHTM con trasmissione moto, apparecchiatura elettronica, accessori di installazione
NON sono comprese aste e accessori

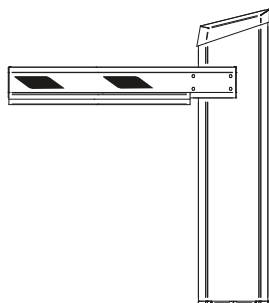
TABELLA CODICI DI ORDINAZIONE BARRIERA

Modello	Asta	Lunghezza asta	Codice versione SX	Codice versione DX
Access XL2	MicroBoom XL con forcella di supporto e siepe anti-scavalcamento H1,8m	6m	ACXL2LA_0031	ACXL2RA_0045
	MicroBoom XL con forcella di supporto e siepe anti-scavalcamento H1,3m	6m	ACXL2LA_0224	ACXL2RA_0322
	MicroBoom XL con piedino di supporto e siepe anti-scavalcamento H1,3m	6m	ACXL2LA_0183	ACXL2RA_0238
	MicroBoom XL con piedino di supporto e siepe anti-scavalcamento H1,8m	6m	ACXL2LA_0129	ACXL2RA_0039
Access XXL	MicroBoom XL con forcella di supporto	9m	ACXXLLA_0003	ACXXLRA_0003
	MicroBoom XL con piedino di supporto	9m	ACXXLLA_0008	ACXXLRA_0018
	MicroBoom XL con piedino di supporto e siepe standard	9m	ACXXLLA_0039	ACXXLRA_0076
	MicroBoom XL con forcella di supporto e siepe standard	9m	◆	ACXXLRA_0069
	MicroBoom XL con forcella di supporto	10m	ACXXLLA_0004	ACXXLRA_0004
	MicroBoom XL con piedino di supporto	10m	ACXXLLA_0005	ACXXLRA_0019
	MicroBoom XL con piedino di supporto e siepe standard	10m	ACXXLLA_0023	◆
	MicroBoom XL con forcella di supporto e siepe standard	10m	◆	ACXXLRA_0056

◆ Per un'offerta economica contattare il referente commerciale FAAC di zona.



Barriera sinistra



Barriera destra

NOTA

Il corpo barriera destro o sinistro si determina guardando la barriera dal lato opposto al fissaggio asta. Normalmente l'asta si trova all'esterno della proprietà. Il corpo barriera è fornito di molle di bilanciamento necessarie per la configurazione indicata. Asta, piedino e/o forcella di supporto devono sempre essere ordinati separatamente.

APPARECCHIATURE ELETTRONICHE



Scheda di controllo MGC PRO
(incorporata nell'automatismo)
Info a pag. 185

MGC PRO

ASTE OTTAGONALI



Asta MicroBoom XL

Lunghezza

6 m - predisposta per siepe anti-
scavalcamento,
versione destra

Codice articolo

MICXL06000_0002

6 m - predisposta per siepe anti-
scavalcamento,
versione sinistra

MICXL06000_0004

9 m

MICXL09000_0000

10 m

MICXL10000_0000

ACCESSORI



Siepe anti-scavalcamento H1,3m
varco 6m

GUE060000_0000



Siepe anti-scavalcamento H1,8m
varco 6m

GUE060000_0001



Siepe standard varco fino a 9m

GS09000_0000



Siepe standard varco fino a 10m

GS10000_0000

>>



Piedino regolabile

PS01



Forcella regolabile
(fino a 6m) AP01

AP_0000



Forcella regolabile
(oltre 6m) AP51

APXL_0000

Kit di fissaggio per
forcella regolabile

BSAP01

Accessori fissaggio
corpo barriera

BSS51



XGUARD 10H - Sensore
Laser

105043

>>



Staffa di fissaggio
XGUARD-BA

785031



Radiocomando TF1
(per regolazioni
X-GUARD)

785541



Supporto XGUARD per
montaggio su barriera

MLGHOR01



Supporto XGUARD per
montaggio a terra

MPLIN01

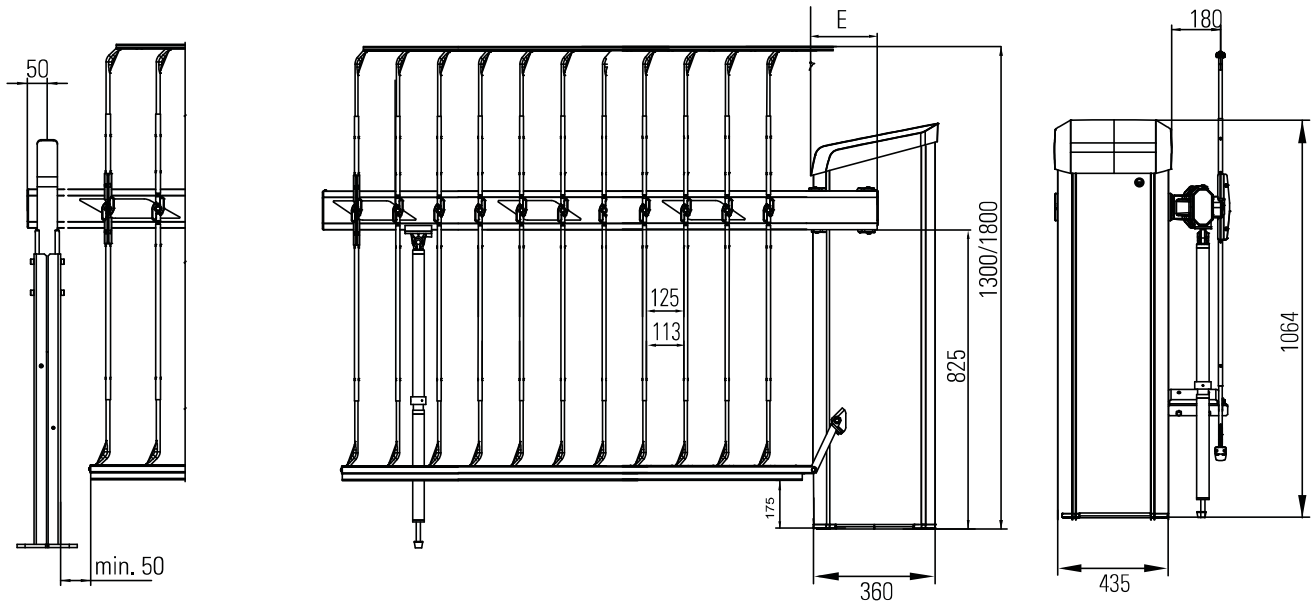
Colonnina di
riferimento per
XGUARD

MLPREF01

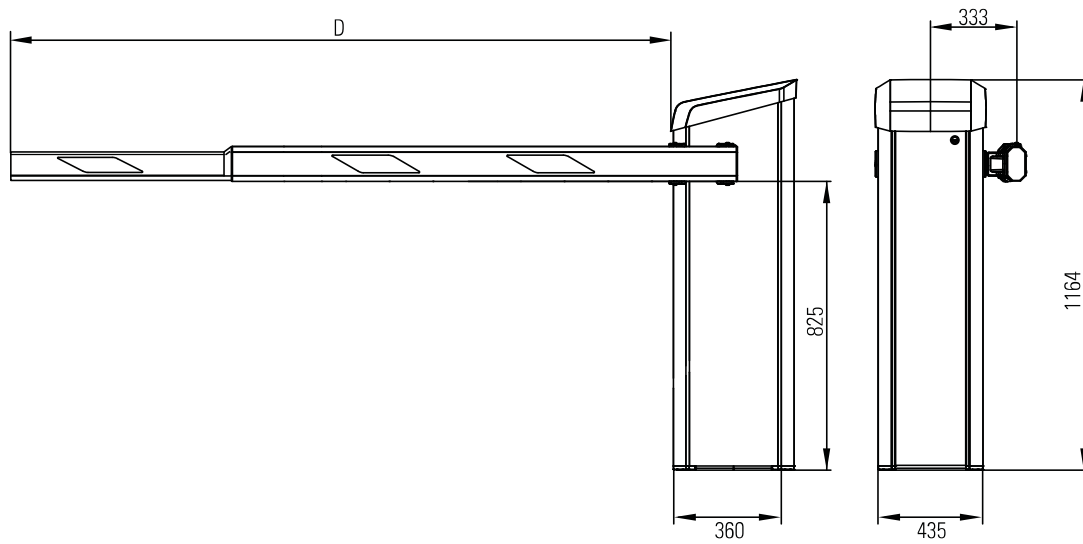
Alimentatore per
sensore laser XGUARD

MLVE24

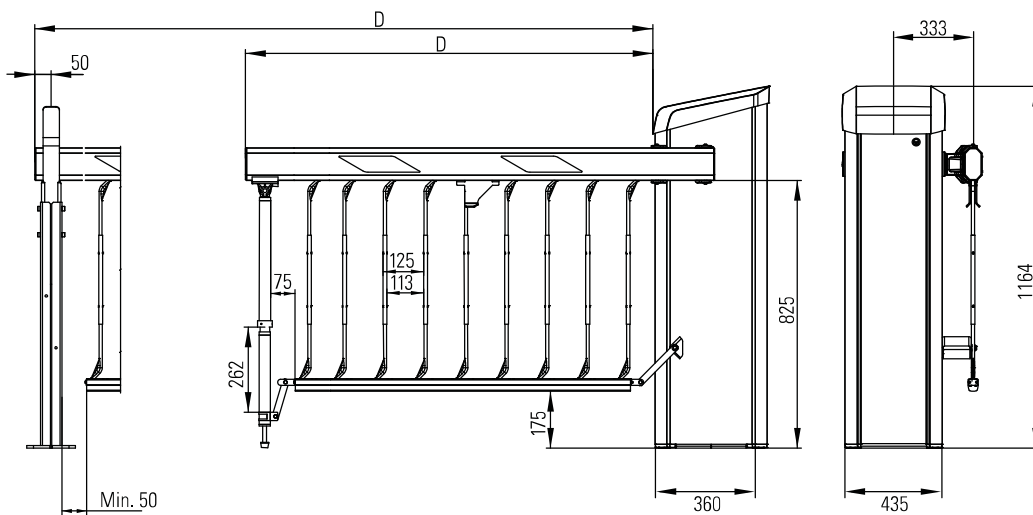
QUOTE D'INSTALLAZIONE (MM) ACCESS XL2



QUOTE D'INSTALLAZIONE (MM) ACCESS XXL



QUOTE D'INSTALLAZIONE (MM) ACCESS XXL CON SIEPE



Per ulteriori configurazioni consultare il manuale di istruzioni

Barriera di pedaggio 24V MHTM™

Le barriere di pedaggio Magnetic sono state progettate per gestire in maniera rapida, affidabile ed economica, la riscossione dei pedaggi in corrispondenza di ponti, gallerie e strade.

L'innovativa tecnologia di azionamento MHTM™, si caratterizza per la sua velocità, per la sua efficienza energetica e perché non necessita di manutenzione. Le barriere Toll possono essere adattate alle esigenze specifiche dell'utente: sono disponibili cinque diversi modelli, con tempi di apertura compresi tra 1,3 e 0,3 secondi e integrabili con diversi dispositivi di controllo, flange e aste per barriere. Tutti i tipi di asta possono essere forniti con la flangia anti-collisione (opzionale).

In caso di collisione con un veicolo, l'asta verrà completamente disinnestata e in un secondo momento sarà possibile ricollegarla manualmente. Per le aste leggere, è disponibile anche la flangia anti-collisione automatica, che si reinnesta automaticamente in seguito ad una collisione con un veicolo.



- Tempo minimo di apertura e chiusura 0,3 sec.
- Costi operativi ridotti grazie alla tecnologia di azionamento MHTM™, efficiente e a lunga durata
- Estremamente intuitiva e con accessibilità ottimale
- Progettata per 10 milioni di cicli di apertura e chiusura



German
Design Award

SPECIAL
MENTION



reddot design award
winner 2012



DIMENSIONI E CARATTERISTICHE TECNICHE

Modello	Toll	Toll Pro	Toll Pro 2	Toll HighSpeed	Toll HighSpeed 2
Larghezza varco			max. 3,0 m		max. 3,2 m (con 2 barriere)
Tempo di apertura e chiusura	1,3 sec.	0,9 sec.	0,7 sec.	0,6 sec.	0,3 sec.
Consumo max	max. 55 W	max. 95 W	max. 225 W	max. 320 W	max. 450 W
Tecnologia di azionamento	MHTM™				
Tensione di alimentazione	85-264 VAC, 50/60 Hz				
Frequenza di utilizzo	100 %				
Dimensioni (LxPxH)	315 x 360 x 1115 mm				
Grado di protezione	IP 54				
Temperatura ambiente di esercizio	Da -30 a +55 °C				
Grado di protezione	IP 54				
Peso		circa 42 kg	circa 43 kg		circa 44 kg
Colori standard	RAL 2000				
Asta per barriere	3 modelli disponibili				
Unità di controllo	3 modelli disponibili				
Numero di ingressi digitali	8				
Numero di uscite relè / digitali	6/4				
Regolazione velocità chiusura	Sì				

SISTEMI DI CONTROLLO

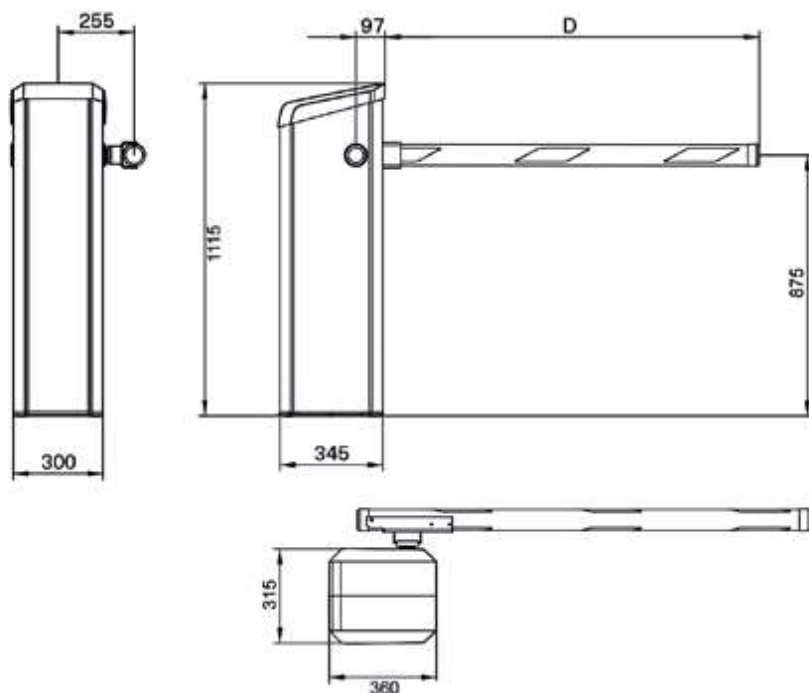
Sistemi di controllo	MGC senza loop detector	MGC con loop detector	MGC Pro
Rilevamento a 2 canali		x	x
Ingressi/uscite regolabili			x
3 velocità apertura			x

OPZIONI

Opzioni	Toll	Toll Pro	Toll Pro 2	Toll HighSpeed	Toll HighSpeed 2
Colori speciali	x	x	x	x	x
Asta tonda (MicroBoom-T)	fino a 3.0 m	fino a 3.0 m	fino a 3.0 m	fino a 3.0 m	fino a 1.5 m
Asta ottagonale (MicroBoom-S)	fino a 3.5 m	fino a 2.5 m	fino a 2.5 m	fino a 2.5 m	
Asta leggera (MicroBoom-AT)	fino a 3.0 m	fino a 3.0 m	fino a 3.0 m	fino a 3.0 m	fino a 1.5 m
Flangia anti-collisione	solo asta leggera	solo asta leggera	solo asta leggera	solo asta leggera	solo asta leggera
Contatto di discesa asta	x	x	x	x	x
Illuminazione coperchio	x	x	x	x	x
Interruttore a chiave	x	x	x	x	x
Modulo radio	x	x	x	x	x
Modulo Ethernet	x	x	x	x	x
Modulo RS485	x	x	x	x	x
Modulo CAN (Conteggio)	x	x	x	x	x
Secondo modulo di rilevamento	x	x	x	x	x
Modulo GSM	x	x	x	x	x
Barriera fotoelettrica di sicurezza	x	x	x	x	x
Batteria di backup	x	x			

Per un'offerta economica contattare il referente commerciale FAAC di zona.

QUOTE D'INSTALLAZIONE (MM)



Toll con asta tonda / Toll with round beam (MicroBoom-T)

Per ulteriori configurazioni consultare il manuale di istruzioni

TRAFFIC H1

Barriera orizzontale 24V MHTM™



Le barriere orizzontali Traffic H1 rappresentano una soluzione ottimale per la gestione del traffico stradale ma anche per la protezione contro i flussi di materiale per gli impianti di produzione.

Grazie alla sua asta pieghevole brevettata, Traffic H1 è in grado di bloccare gli incroci in cui il rapporto tra le larghezze delle corsie nelle direzioni longitudinale e trasversale è superiore a 2:1.

Traffic H1 è caratterizzata dall'innovativa tecnologia di azionamento MHTM™, non richiede manutenzione, è efficiente dal punto di vista energetico ed è caratterizzata da una straordinaria affidabilità.

- Elevata funzionalità per numerose applicazioni speciali
- Asta pieghevole brevettata per la sicurezza negli incroci interni con corsie di diversa larghezza
- Consumo energetico ridotto
- Accessibilità ottimale per una manutenzione semplice



DIMENSIONI E CARATTERISTICHE TECNICHE

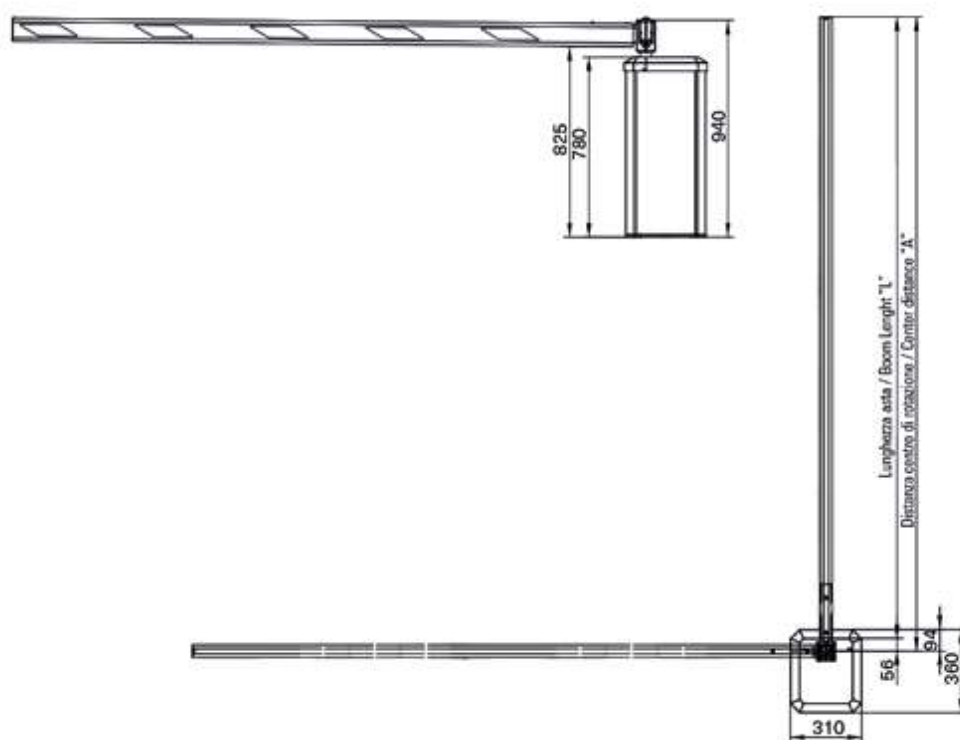
Modello	H1LE con asta standard	H1LE con asta pieghevole	H1SE
Lunghezza max asta	Max. 6.0 m	Max. 4.5 m	Max. 3.5 m
Tempo di apertura e chiusura		4.0 sec.	2.0 sec.
Consumo max		Max. 45 W	Max. 90 W
Tecnologia di azionamento		MHTM™	
Tensione di alimentazione		85-264 VAC, 50/60 Hz	
Frequenza di utilizzo		100 %	
Dimensioni (LxPxH)	315 x 360 x 940 mm	-	315 x 360 x 940 mm
Grado di protezione		IP 54	
Temperatura ambiente di esercizio		Da -30 a +55 °C	
Peso		55 Kg	
Colori standard		RAL 2000	
Asta per barriera	MicroBoom-H1	MicroBoom-F1	MicroBoom-H1
Unità di controllo		MGC Pro	
Modulo di rilevamento a 2 canali integrato per spira di induzione		Standard	
Espansione modulare del sistema di controllo		Estendibile a piacere	
Assegnazione I/O variabile		Standard	
Numero di ingressi digitali		8	
Numero di uscite relè / digitali		6/4	
Velocità di apertura selezionabile		Standard	
Velocità di chiusura selezionabile		Standard	
Ingresso per sensore fotoelettrico con test		Standard	

OPZIONI

Opzioni	H1LE con asta pieghevole	H1SE
Colori speciali	x	x
Kit siepe	x	
Asta pieghevole	x	
Luci coperchio	x	x
Interruttore a chiave	x	x
Modulo radio	x	x
Modulo Ethernet	x	x
Modulo RS485	x	x
Modulo CAN (conteggio)	x	x
Bloccaggio elettronico di finecorsa	x	x

Per un'offerta economica contattare il referente commerciale FAAC di zona.

QUOTE D'INSTALLAZIONE (MM)



Per ulteriori configurazioni consultare il manuale di istruzioni